

Mounting Instruction

LQ60 LED II - PÅBYG / BUILD ON

Bemærk:

- Servicing af LED enhed og LED driver, må kun udføres af en kvalificeret person.
- Sikre dig at armaturet er i spændingsløs tilstand, før LED enhed åbnes eller ved udførsel af service.
- "ESD følsom elektronik" undgå alt unødvendig berøring af LED paneler og LED drivere.
- Optiske linser, andre former for optik og gitter, skal altid være monteret når armaturet er i drift.
- Armaturer med DALI driver, skal være tilsluttet en god og aktiv jordforbindelse.

Attention:

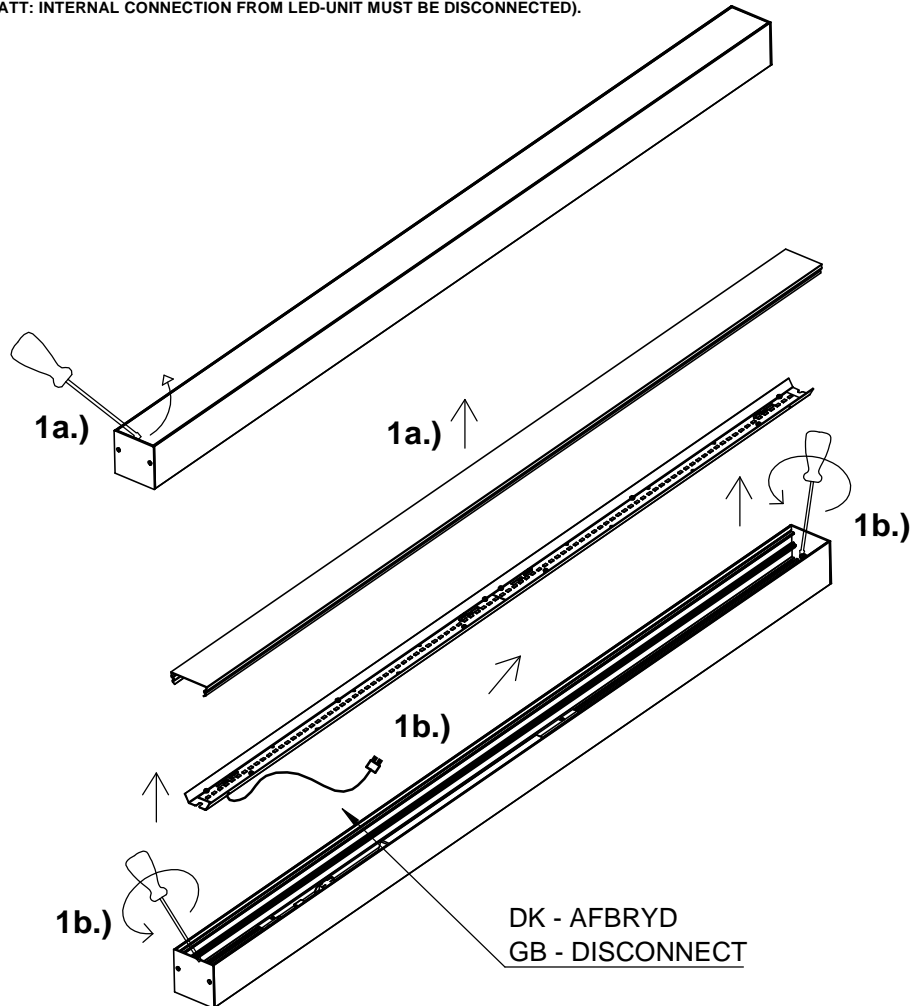
- Servicing of LED geartray and LED driver, may only be performed by an qualified person.
- Always power of luminaire before opening LED geartray or performing service.
- "ESD sensitive components" avoid unnecessary touching LED boards and LED drivers.
- Optical lenses, other forms of optics and grids, must always be mounted when luminaire is in operation.
- Luminaire with DALI driver must have an active ground/earth connection.

1/1

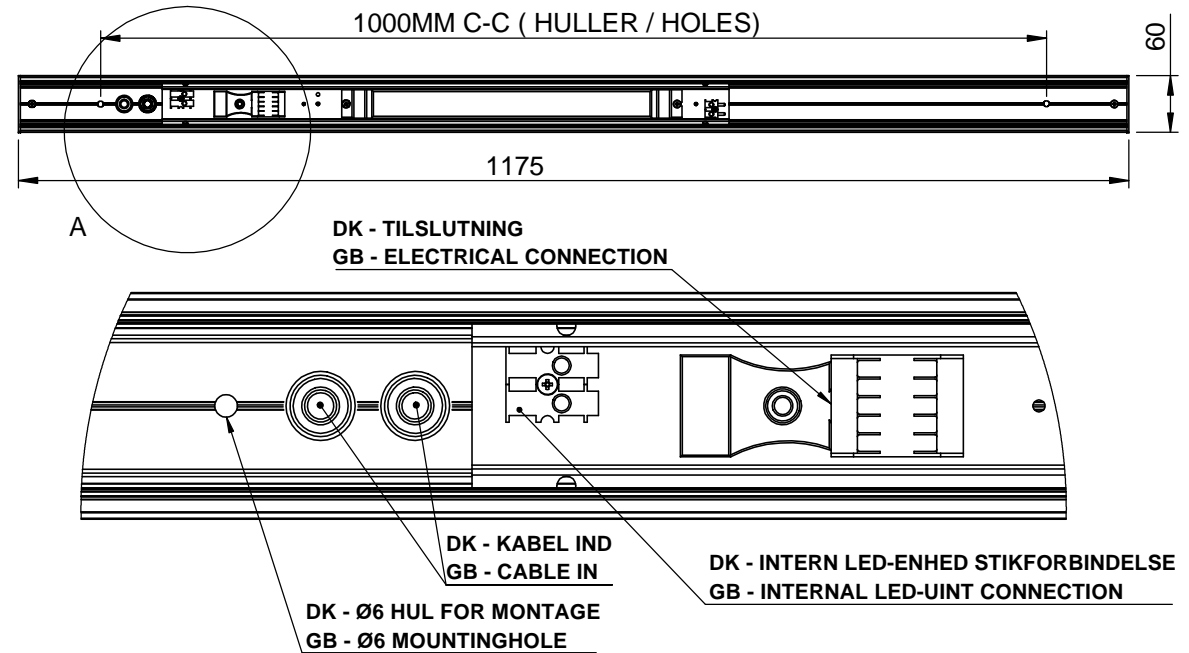
1.)
 DK - KLARGØRING TIL MONTAGE OG TILSLUTNING.
 GB - PREPARING FOR INSTALLATION.

1a.)
 DK - AFMONTER AFSKÆRMNING (BRUG FORSIGTIGT EN FATNINGSSKRUETRÆKKER. (PAS PÅ SVØB OG GAVLE)
 GB - REMOVE FRONCOVER (USE SMALL SCREWDRIVER WITH CARE. (AVIOD DAMAGING CASING OR ENDCOVERS)

1b.)
 DK - LØSNE SKRUER VED ENDERNE FOR LED-ENHEDEN OG AFMONTER FORSIGTIG LED-ENHEDEN
 FRA ARMATURET (**BEMÆRK INTERN STIKFORBINDELSE FRA LED-ENHEDEN SKAL AFBRYDES**).
 GB - LOOSEN SCREWS FOR LEDUNIT, AND CAREFULLY REMOVE IT FROM THE LUMINAIRE
 (ATT: INTERNAL CONNECTION FROM LED-UNIT MUST BE DISCONNECTED).



2.)
 DK - MONTAGE OG TILSLUTNING.
 GB - INSTALLATION AND CONNECTIONS.



3.) (Option)
 DK - NEDHÆNGT I WIRE VIA OPHÆNGSSÆT (86 46 087 405 - EJ INKLUDERET).
 GB - SUSPENDED IN WIRE BY SUSPENSION KIT (86 46 087 405 - NOT INCLUDED).

